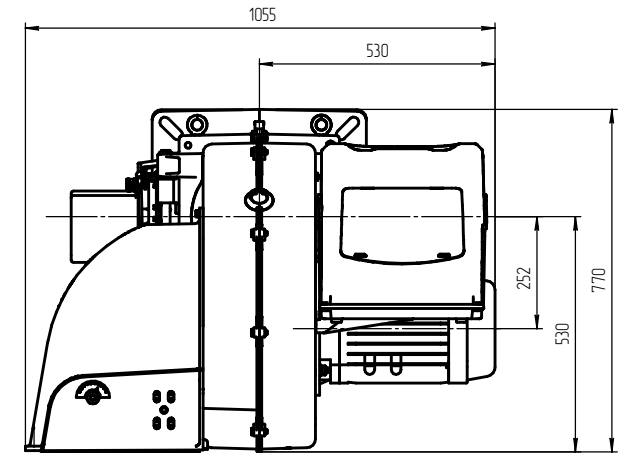
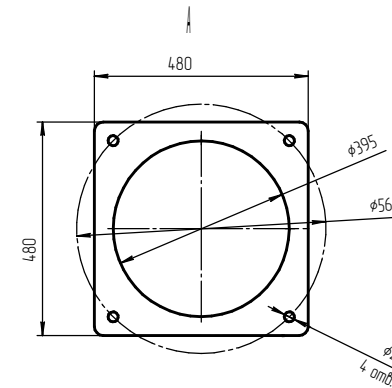
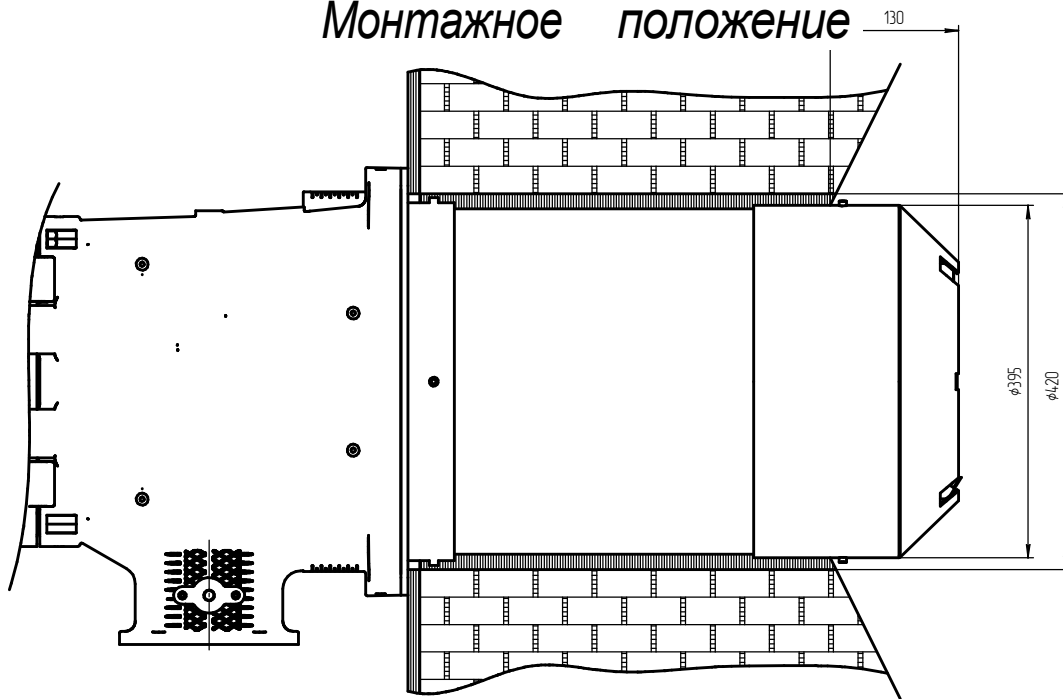


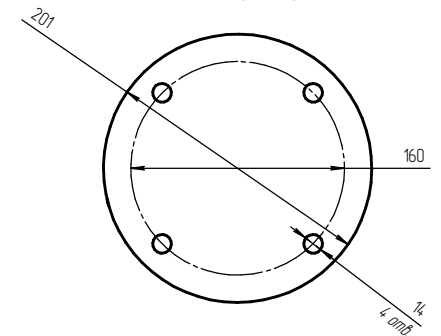
A



Монтажное положение



Б (1:2)



Изм.	№ докум.	Год	Исполн.	Масса	Масштаб
Разраб.				2412,62	1:6
Проект.					
Контр.					
Н. контр.					
Утв.					

RTCB280M 350M
420M 500M

Копировал _____
Формат А1